

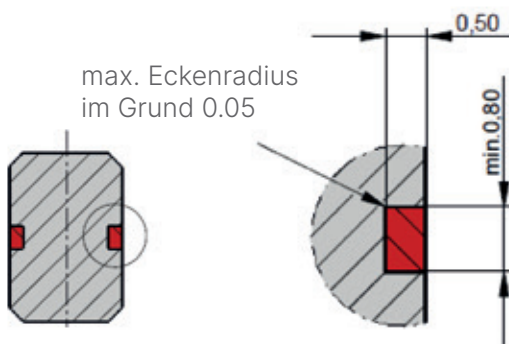
Farbmarkierung ART-tech®

Korrekte Vorbereitung nötig

ART-tech® kann als Farbring, Farbpunkt oder in einer Freiform eingebracht werden. In jedem Fall erfordert die Einbringung von ART-tech® eine korrekte Vorbereitung der Vertiefung. Nur wenn dies der Fall ist, erfüllt ART-tech® höchste Ansprüche an Haltbarkeit, Langlebigkeit und Farbbrillanz. Die Vertiefung wird von uns bündig zur restlichen Bauteiloberfläche mit ART-tech® Material aufgefüllt.

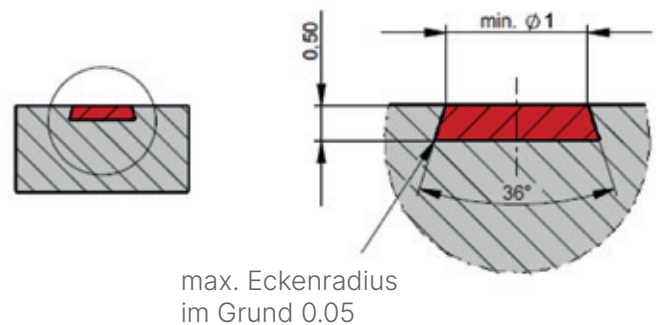
Voraussetzungen für einen Farbring

- Tiefe 0,5 mm (Ø 1,0 mm)
- Keine Fase oder Radius
- Scharfkantig
- Gratfrei



Voraussetzungen für einen Farbpunkt oder eine Freiform

- 18° Hinterstich umlaufend
- Tiefe 0,5 mm
- Keine Fase oder Radius
- Scharfkantig
- Gratfrei



Generelle Hinweise

Beschichtungen in der Vertiefung (bspw. DLC) können das Erscheinungsbild der Farbe und die Haftung beeinflussen. ART-tech® ist gegen gängige Reinigungsmethoden resistent. Eine Nachbearbeitung durch Glasperlenstrahlen, Überschleifen, Elektropolieren oder Passivieren ist grundsätzlich möglich. Dennoch bitten wir Sie, die Farbmarkierung auf Ihre persönlichen Anforderungen hin zu testen.

Bei Rückfragen stehen wir Ihnen gerne zur Verfügung



Jörg Schneider

+49 (0) 7426 9494 44
js@hegedues.de